

概要

ANT6802 是一款高功率、高效率同步整流 DC-DC 升压芯片, 该芯片具有 2.8V 至 15V 的宽输入电压范围。芯片本身具备 10A 的开关电流能力, 并且能够提供高达 18V4A 的输出功率。

ANT6802 采用精准的电流模式控制电路, 使环路能够在各种状态下都能工作在非常稳定的状态。外围可通过设置 FS_SET 来调节工作频率, 避免因特定的开关频率而影响电路板上的其他器件工作。

ANT6802 还可以通过外部的 OC_SET 管脚来实现可调节的开关限流功能, 此功能可以根据系统电源的电流输出能力来设定限流值, 从而达到最大的电流输出能力, 以防止输入端电流能力不足导致拉死电池造成的系统不稳定现象。

ANT6802 还加入了降低 EMI 的抖频模式, 可以根据不同应用来设置是否使用这个模式。

特性

- 输入电压范围: 2.8V-15V
- 10A 开关电流
- 效率最高可达 95% 以上
- 关断期间, 漏电流为 1uA 以下
- 可调开关频率
- 可调输入端限流值
- Cycle-by-cycle 过流保护检测
- 过温保护
- eTSSOP24 封装

应用

- 多媒体音箱
- 蓝牙音箱
- 便携 POS 机终端
- 电子烟

封装信息

- eTSSOP24

订购信息

产品型号	封装形式	器件标识	包装方式
ANT6802	eTSSOP24	ANT6802	编带

典型应用电路

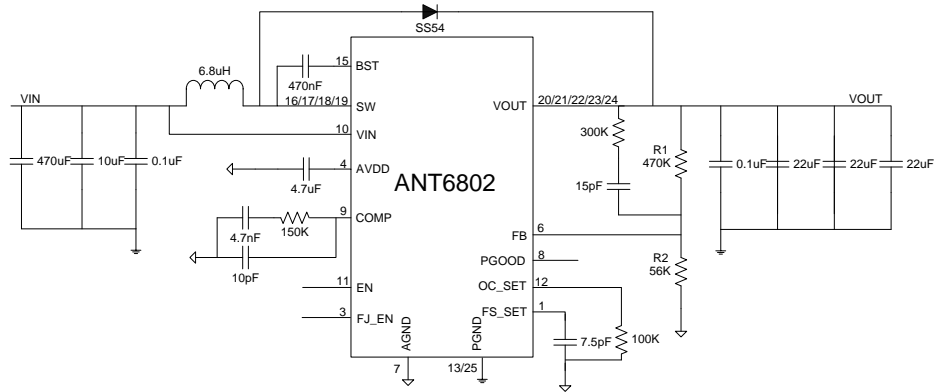


图 1 典型应用电路图

1 极限参数

表1 芯片最大物理极限值

参数	范围		单位	说明
	最小值	最大值		
VIN,SW,BST,VOUT	-0.3	20	V	
EN		7	V	
COMP,FJ_EN,FS_SET,OC_SET		5	V	
环境工作温度	-40	85	°C	
工作结温	-40	150	°C	
储存温度	-40	125	°C	
耐 ESD 电压 (人体模型)	2000		V	HBM
θ_{JA}	35	°C/W		
焊接温度		260	°C	15 秒内

注：在极限值之外或任何其他条件下，芯片的工作性能不予保证。

2 电气特性

 限定条件: ($V_{IN}=5V$, $T_A=25^{\circ}C$)

表2 AN6802 电气特性

参数	符号	条件	最小值	典型值	最大值	单位
直流参数						
电源电压	V_{IN}		2.8		15	V
Power down 电流	I_{SD}	EN=0		1	5	uA
振荡器频率	F_{OSC}	$C_{FSSET}=7.5pF$	300	330	360	KHz
参考电压	V_{REF}			1.25		V
效率	η	$V_{IN}=3.7V$, $V_{OUT}=9V$ $I_{LOAD}=2A$		90		%
		$V_{IN}=3.7V$, $V_{OUT}=12V$ $I_{LOAD}=1.5A$		87		
		$V_{IN}=7.4V$, $V_{OUT}=12V$ $I_{LOAD}=4A$		94		
		$V_{IN}=7.4V$, $V_{OUT}=15V$ $I_{LOAD}=3A$		93		
		$V_{IN}=7.4V$, $V_{OUT}=18V$ $I_{LOAD}=2.5A$		92		
		$V_{IN}=12V$, $V_{OUT}=18V$ $I_{LOAD}=4A$		95		
输入端限流值	I_{LIM}	$R_{OC_SET}=100k\Omega$		6.5		A
欠压锁定阈值	V_{UVLO}				2.8	V
欠压锁定迟滞	$V_{UVLO, HYS}$			0.3		V
PD 逻辑电平						
逻辑高电平	V_{ENH}		1.8			V
逻辑低电平	V_{ENL}				0.4	V
保护						
过温保护阈值	T_{SD}			150		$^{\circ}C$
过温迟滞	T_{HYS}			20		$^{\circ}C$

3 引脚定义及功能描述

引脚分配图

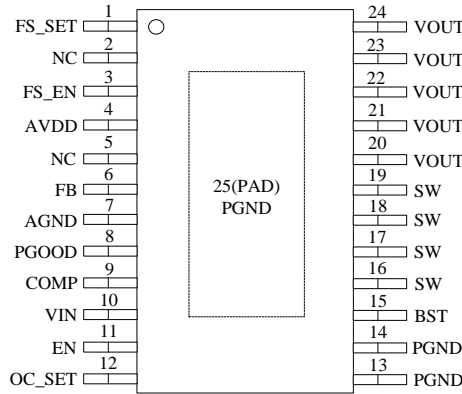


图 2 eTSSOP24 引脚分配图

引脚功能描述

表3 ANT6802 引脚描述

序号	符号	描述
1	FS_SET	通过外接电容到地设定工作频率，悬空时为默认最高频率。
2/5	NC	无连接。
3	FJ_EN	抖频使能脚。悬空或接地抖频功能有效，接高抖频功能无效。
4	AVDD	内部供电电源，外接 4.7uF 电容滤波
6	FB	输出电压反馈端。
7	AGND	信号地。
8	PGOOD	输出建立完成后输出高电平。
9	COMP	环路补偿脚。
10	VIN	电源输入脚。
11	EN	芯片使能脚，高电平有效。
12	OC_SET	输入端限流值设定脚，对地加电阻来决定限流值。
13/14/25	PGND	功率地。
15	BST	驱动电源自举脚。
16-19	SW	开关脚。
20-24	VOUT	输出脚。

4 应用说明

ANT6802 是一款高度集成的大功率同步升压 DC-DC 芯片，可根据需要，通过反馈网络，来设定升压输出值。ANT6802 只需要很少的外围器件，就能够实现变频、限流等功能。

输出电压计算方法：

$$V_{OUT} = V_{FB} \times \frac{R1 + R2}{R2}$$

R2 取值要在 39K 以上范围。

5 封装尺寸图

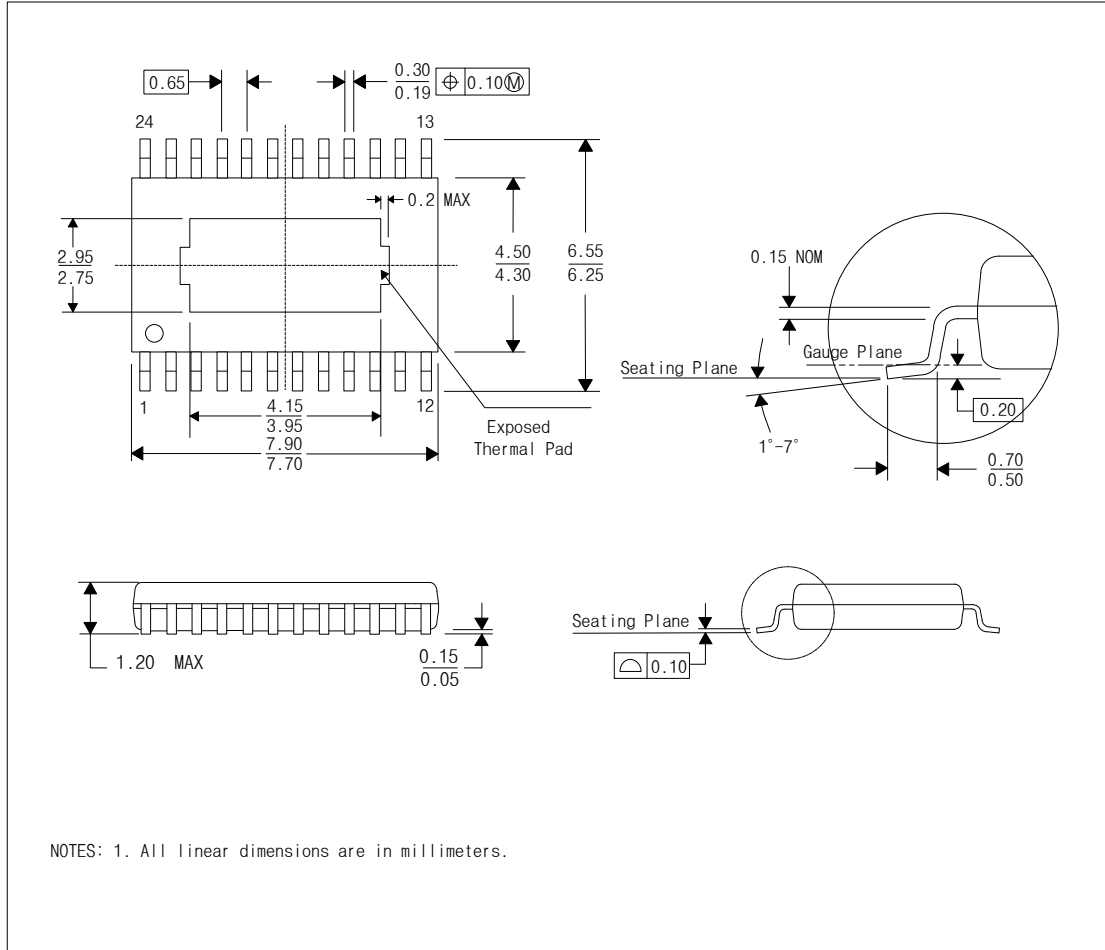


图 3 封装尺寸图