

概要

ANT8819 是一款超低 EMI, 高信噪比, 双声道 G 类音频功放。在锂电池 3.7V 供电时, 驱动双通道 4Ω 负载可以输出 2×3.2W 恒定功率。此芯片具有低电池电压检测功能, 一旦电池电压低于 3.5V 以下, 放大器自动逐步降低增益, 保护电池在低压时不被大电流拉宕机, 同时确保低电压时应用环境的其他器件供电更加稳定可靠。ANT8819 实现内部集成防破音设置, 不需要外部处理。ANT8819 采用频谱扩展 PWM 调制技术, 使得放大器工作在 D 类模式时能达到与 AB 类功放相媲美的 EMI 特性。

此外, ANT8819 内置过流保护、过热保护功能, 确保芯片在各种应用环境中的可靠性, 稳定性。

应用

- 便携式蓝牙音箱, WiFi 音箱
- 车载 GPS
- 便携式扩音器

特性

- 2×3.2W 输出功率
- 低电池电压检测
- 内置防破音功能
- 超低 EMI
- 全差分电路结构, 抗干扰能力强
- 上、下电 pop-click 噪声抑制
- 0.05% 的失真度
- 90dB 的信噪比
- 3V~5V 单电源电压供电
- 过流保护。
- 过热保护。
- eTSSOP20 封装

订购信息

产品型号	封装形式	器件标识	包装方式
ANT8819	eTSSOP20	ANT8819	管装

典型应用电路

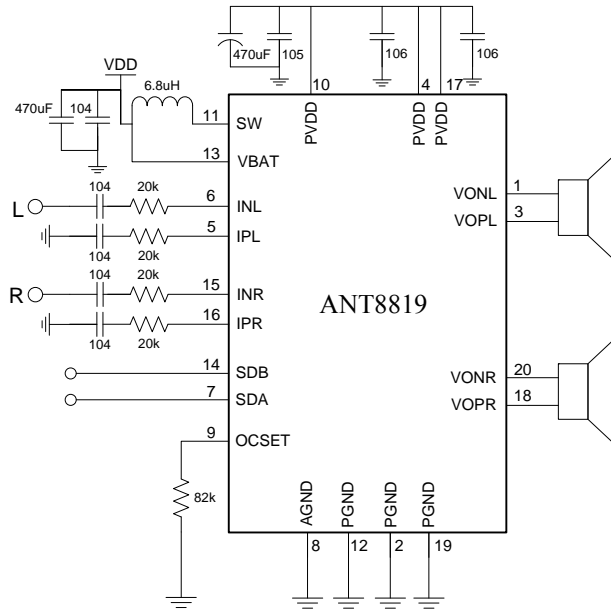


图 1 典型应用电路图

1 极限参数

表1 芯片最大物理极限值

参数	范围		单位	说明
	最小值	最大值		
电源电压 VBAT	-0.3	6	V	
SDB,SDA 耐压	-0.3	6	V	
环境工作温度	-40	85	°C	
工作结温	-40	150	°C	
储存温度	-40	125	°C	
耐 ESD 电压 (人体模型)	2000		V	HBM
θ_{JA}	35	°C/W		
焊接温度		260	°C	15 秒内

注：在极限值之外或任何其他条件下，芯片的工作性能不予保证。

2 电气特性

限定条件: (VBATT=3.7V, TA=25°C)

表2 ANT8819 电气特性

参数	符号	条件	最小值	典型值	最大值	单位
直流参数						
电源电压	VBAT		3		5	V
Power down 电流	I _{SD}	SDA=0, SDB=0		1	10	uA
静态工作电流	I _{DD}	SDA=1, SDB=1 I _{LOAD} =0		40	50	mA
振荡器频率	F _{OSC}		240	300	360	KHz
输出失调电压	V _{OS}			5	20	mV
效率	η	P _{OUT} =2×2.5W		83		%
防破音过载输入范围		相对于最大不过载输入幅度		8.5		dB
交流参数						
输出功率	P _O	R _L =2×4ohm, THD=10%		2×3.2		W
谐波失真	THD	P _{out} =2×1W		0.05		%
信噪比	SNR			90		dB
电源电压抑制比	PSRR	f=1K		70		dB
PD 逻辑电平						
逻辑高电平	VIH		1.8			V
逻辑低电平	VIL				0.4	V
保护						
过温保护阈值	OTP			150		°C
过温迟滞				20		°C

3 引脚定义及功能描述

引脚分配图

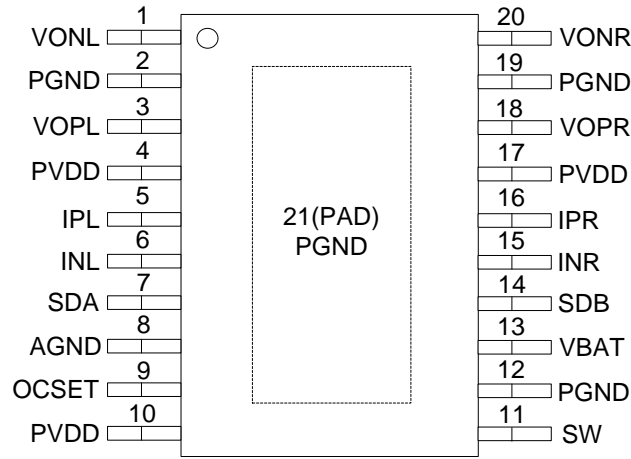


图 2 eTSSOP20 引脚分配图

引脚功能描述

表3 ANT8819 引脚描述

序号	符号	描述
1	VONL	音频左声道负相输出端。
2	PGND	功率地。
3	VOPL	音频左声道正相输出端。
4	PVDD	音频功率电源。
5	IPL	音频左声道正相输入端。
6	INL	音频左声道负相输入端。
7	SDA	音频使能管脚。
8	AGND	模拟地
9	OCSET	输入过流保护设置
10	PVDD	功率电源，升压输出。
11	SW	SWITCH 端。
12	PGND	功率地。
13	VBAT	输入电源。
14	SDB	升压使能管脚。

15	INR	音频右声道负向输入端。
16	IPR	音频右声道正向输入端。
17	PVDD	功放功率电源。
18	VOPR	音频右声道正相输出端。
19	PGND	功率地。
20	VONR	音频右声道负相输出端。
21	PGND	功率地。

4 应用说明

SDA 音频使能

SDA 管脚是音频单元使能管脚，低电平时音频单元关闭，高电平时音频单元打开。该管脚内部有下拉电阻，悬空时处于关闭状态。正确的开启时序为：前端音源上电稳定后再打开 SDA 管脚；关闭时，应该在功放掉电之前先关闭 SDA 管脚，最后才关闭电源。

高电平	音频打开
低电平	音频关闭
悬空	音频关闭

SDB 升压使能

SDB 管脚是内部升压单元使能管脚，低电平时升压关闭，高电平时升压打开。SDB 管脚内部有下拉电阻，悬空时处于关闭状态。

高电平	升压打开
低电平	升压关闭
悬空	升压关闭

SDB 与 SDA 两使能管脚正确的上电时序是：SDB 管脚先上电，经过 20ms 以上延时，等到升压稳定输出之后，SDA 管脚才上电。另外，当 SDB 关闭，SDA 开启时，音频部分供电通过内部低阻抗开关直接接到电池端，可以单独工作。

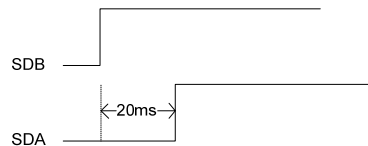


图 3 升压使能 SDB 与音频使能 SDA 上电时序

ANT8819 单端输入模式电路图

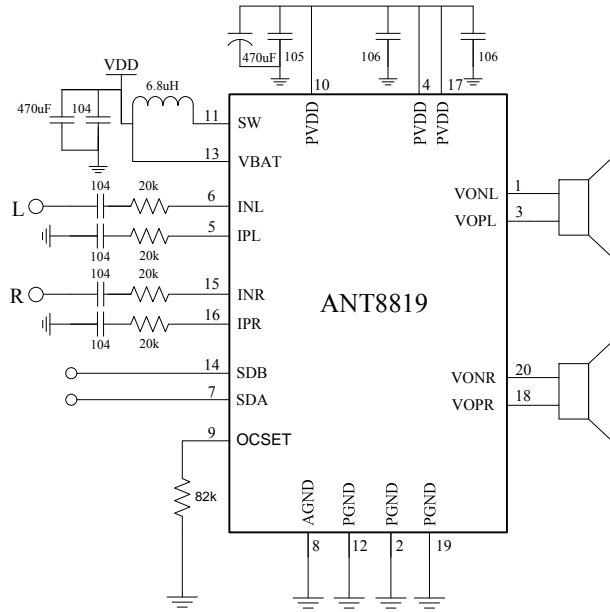


图 4 ANT8819 单端输入工作模式电路图

ANT8819 差分输入模式电路图

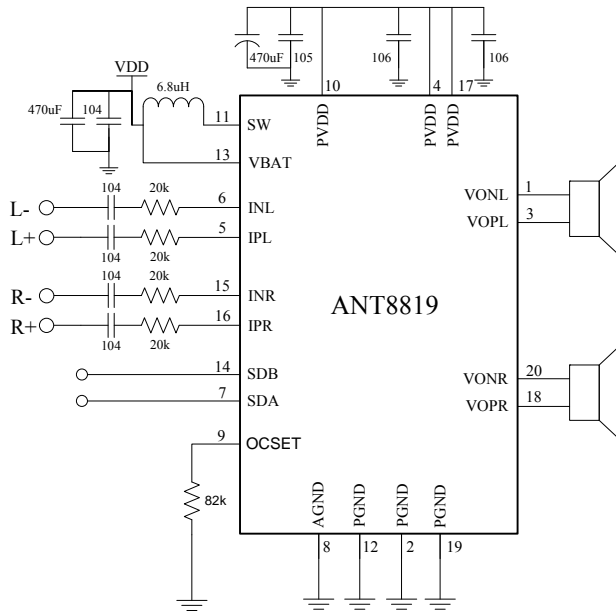


图 5 ANT8819 差分输入工作模式电路图

ANT8819 外围参数设置

增益设置:

ANT8819 通过外置的输入电阻设置放大器增益，增益的设置遵循以下公式：

$$A_v = R_f / R_i,$$

其中 R_f 为内置的反馈电阻，其值为 240K， R_i 为外置的输入电阻，客户可以根据自身对增益的需要，灵活设置 R_i 的值。

输出滤波器:

ANT8819 在 EMI 要求不高的应用时，可以在输出端直接连喇叭或在输出端加磁珠的方式，

如下图示：

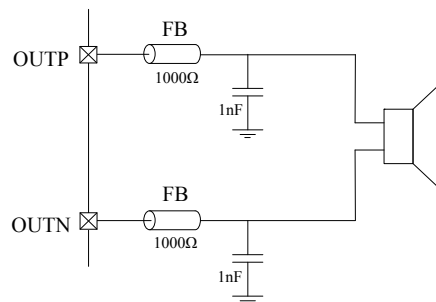


图 6 输出端加磁珠的设计图

如果 ANT8819 应用于 EMI 要求比较高的系统中，可以在输出端串接 LC 滤波器的方式，如

下图示：

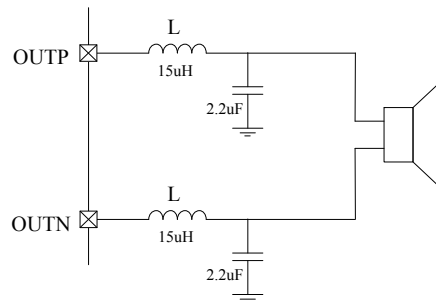


图 7 负载为 4Ω~8Ω 时的 LC 输出滤波器

5 封装尺寸图

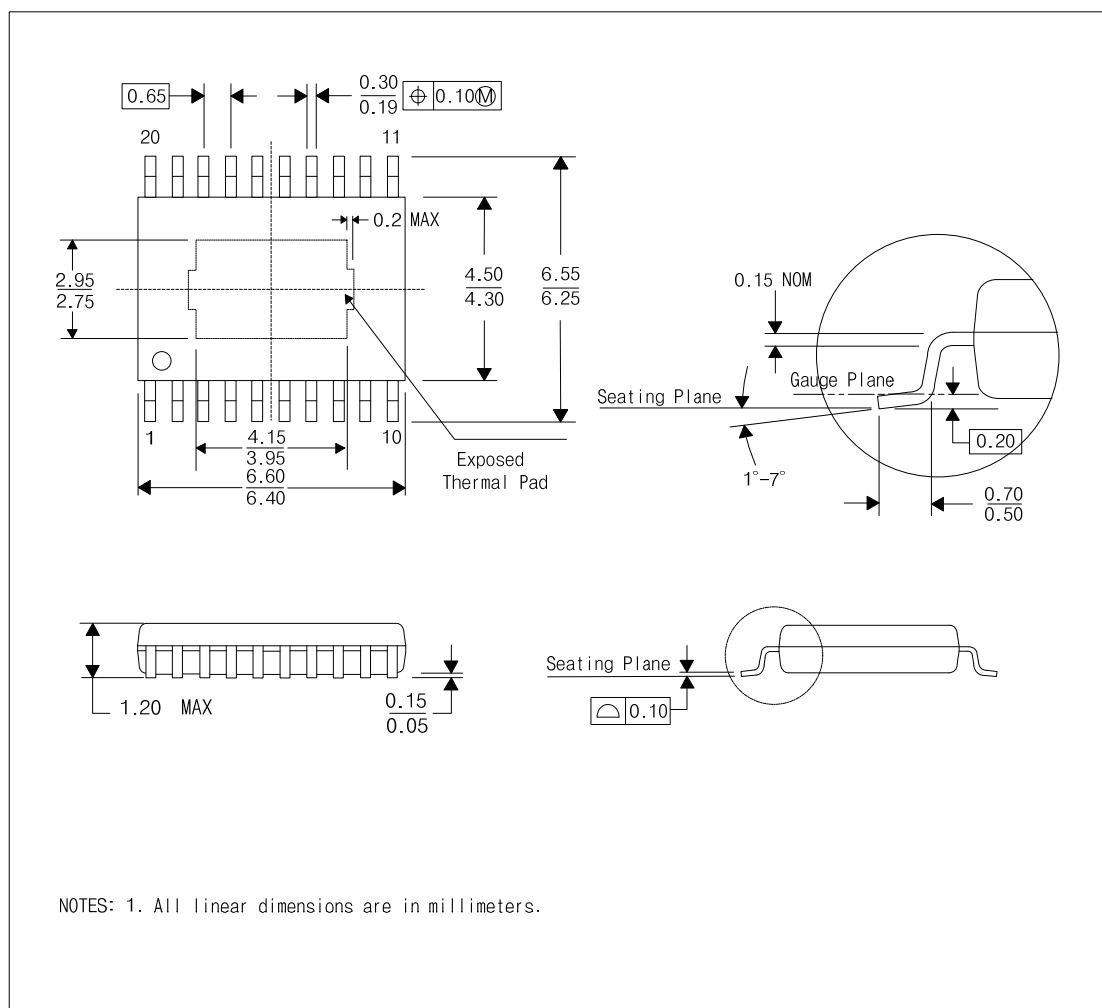


图 8 封装尺寸图